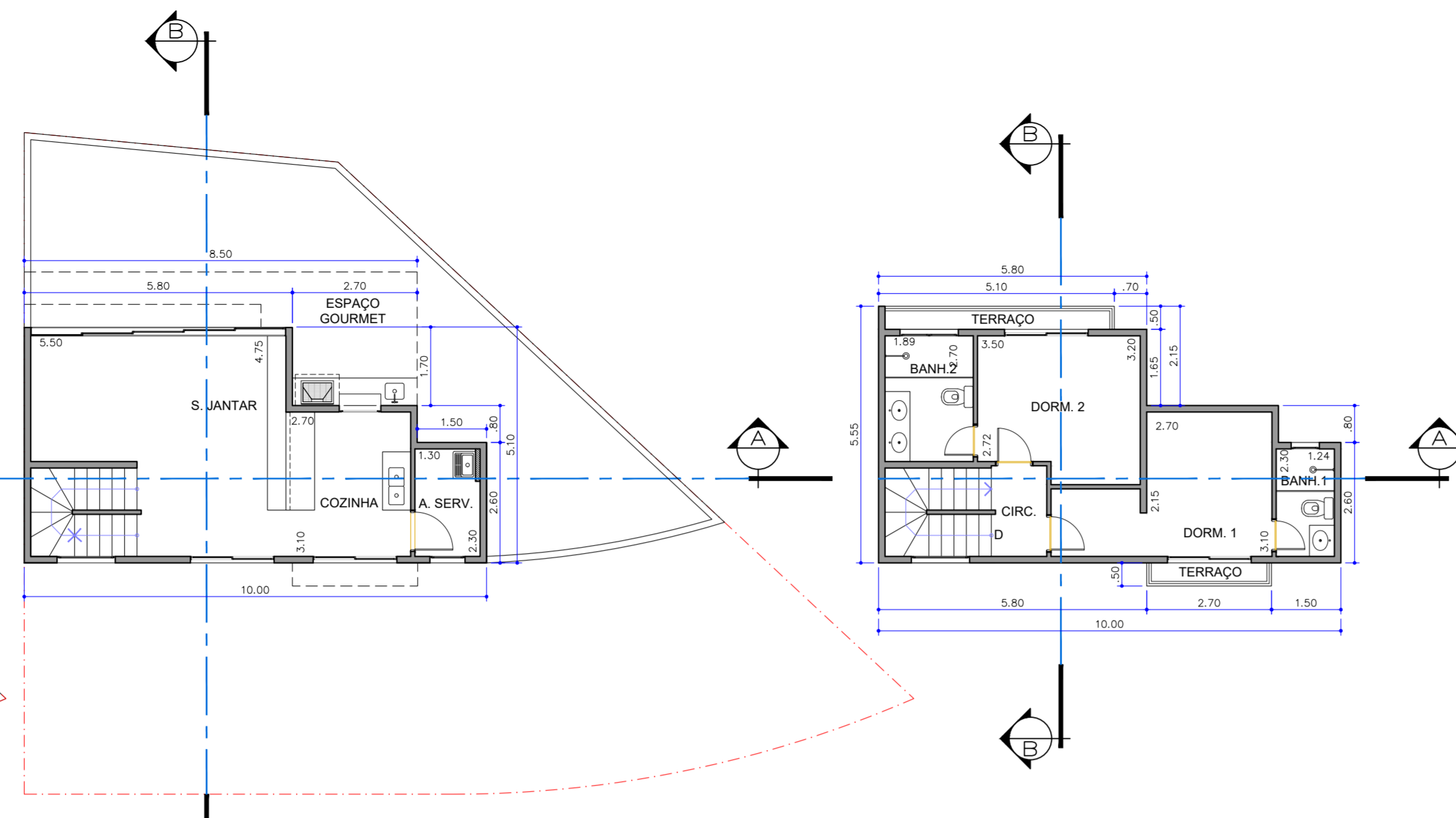
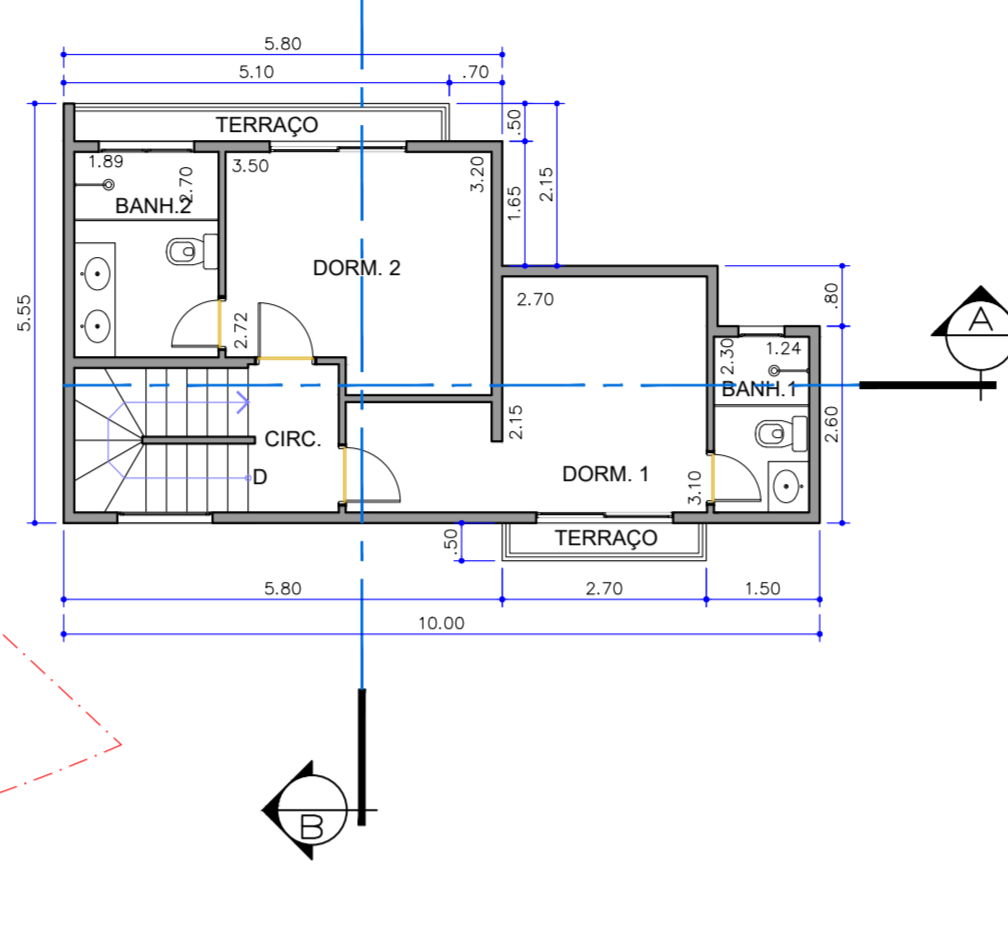


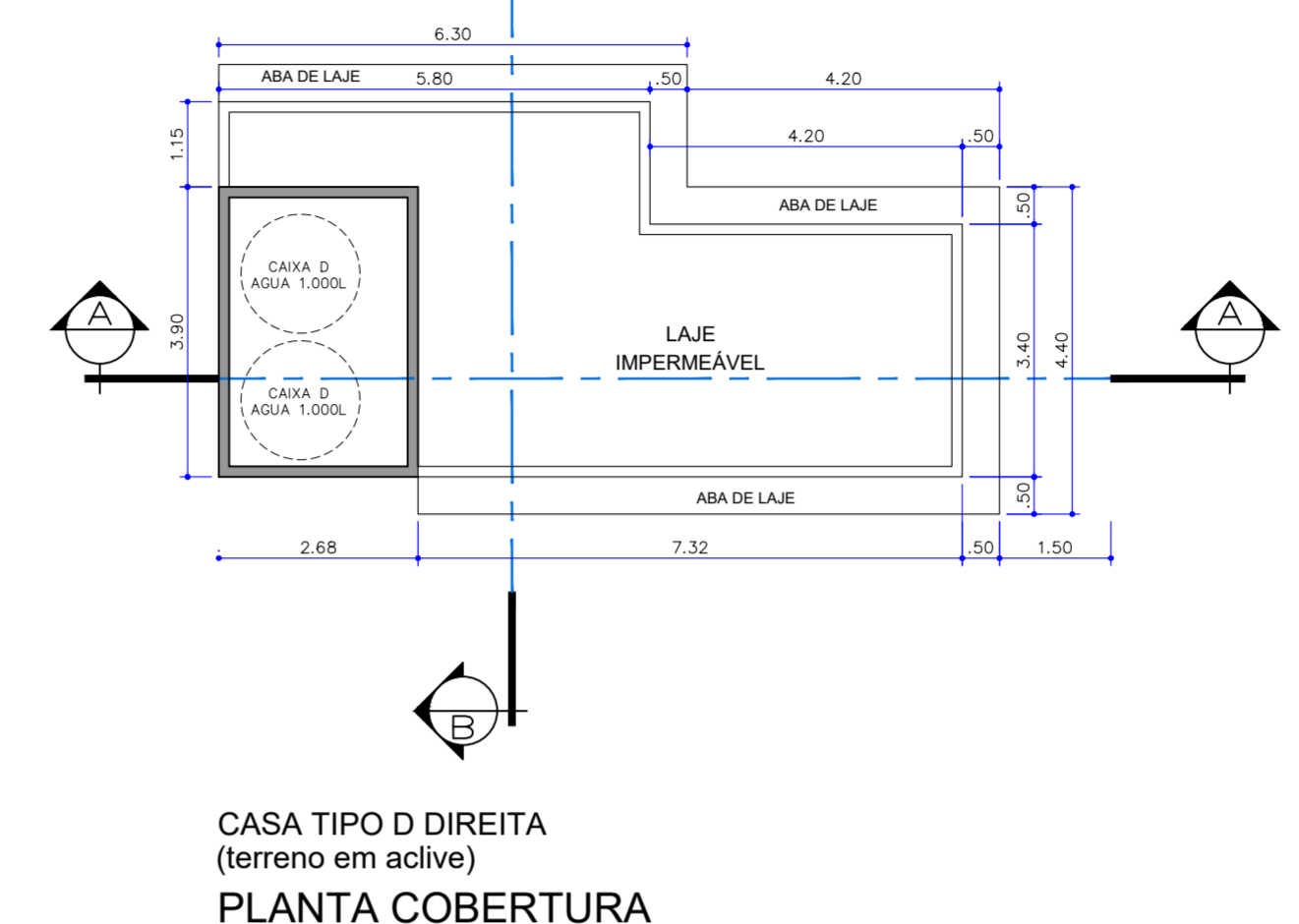
CASA TIPO D DIREITA
(terreno em ativo)
PLANTA PAV. INFERIOR
ESC. 1:100
MODELO IMPLANTADO EM LOTES DE GEOMETRIA IRREGULAR



CASA TIPO D DIREITA
(terreno em ativo)
PLANTA PAV. TÉRREO
ESC. 1:100

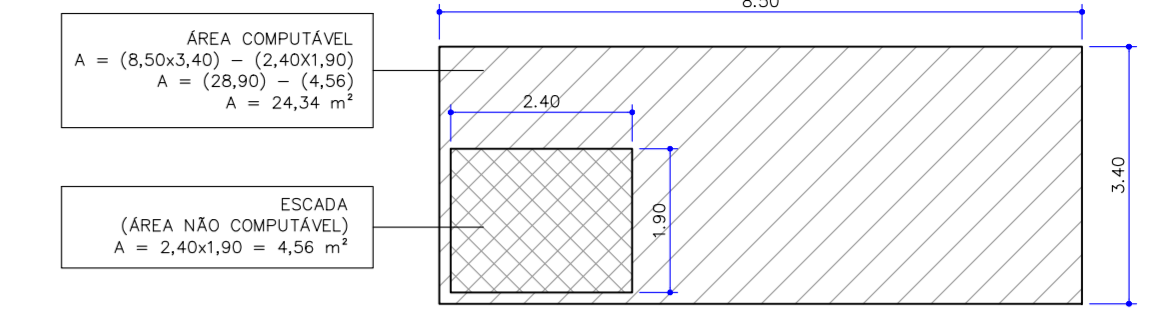


CASA TIPO D DIREITA
(terreno em ativo)
PLANTA PAV. SUPERIOR
ESC. 1:100
MODELO IMPLANTADO EM LOTES DE GEOMETRIA IRREGULAR

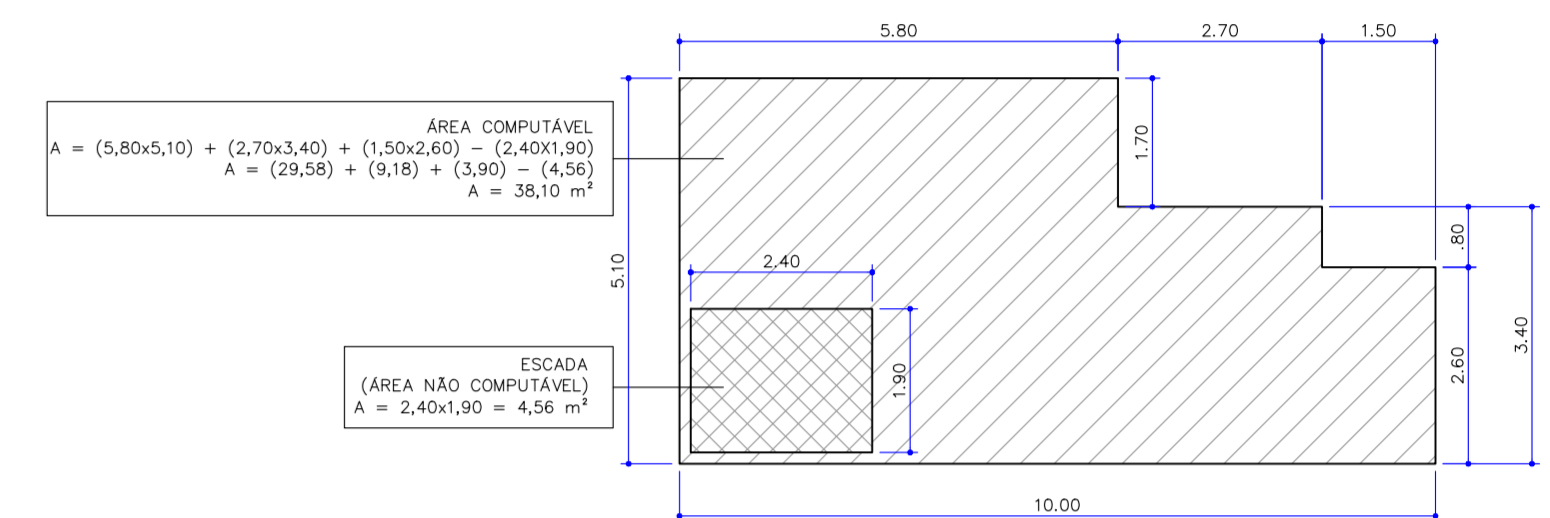


CASA TIPO D DIREITA
(terreno em ativo)
PLANTA COBERTURA
ESC. 1:100
MODELO IMPLANTADO EM LOTES DE GEOMETRIA IRREGULAR

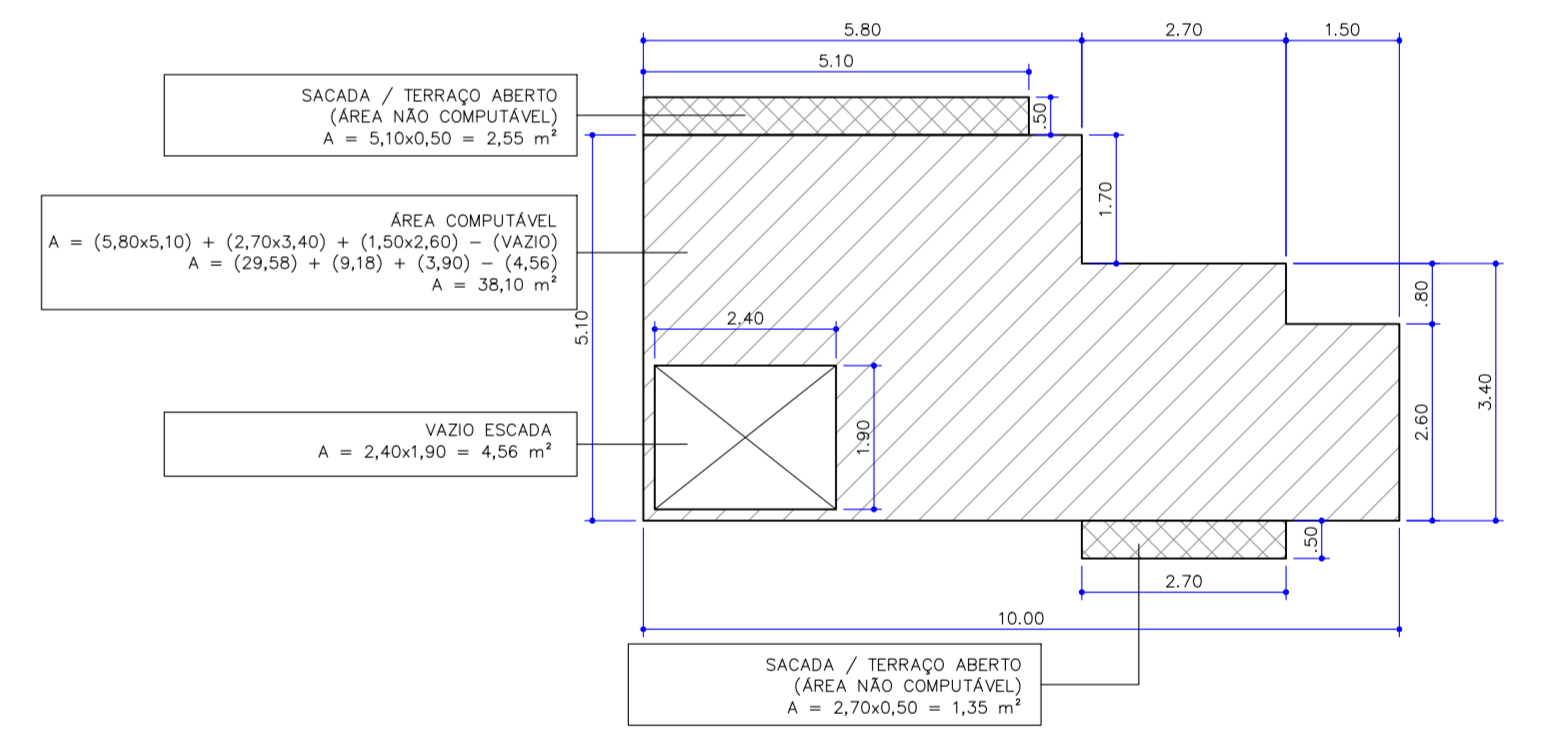
MEMÓRIA DE CÁLCULO DE ÁREA



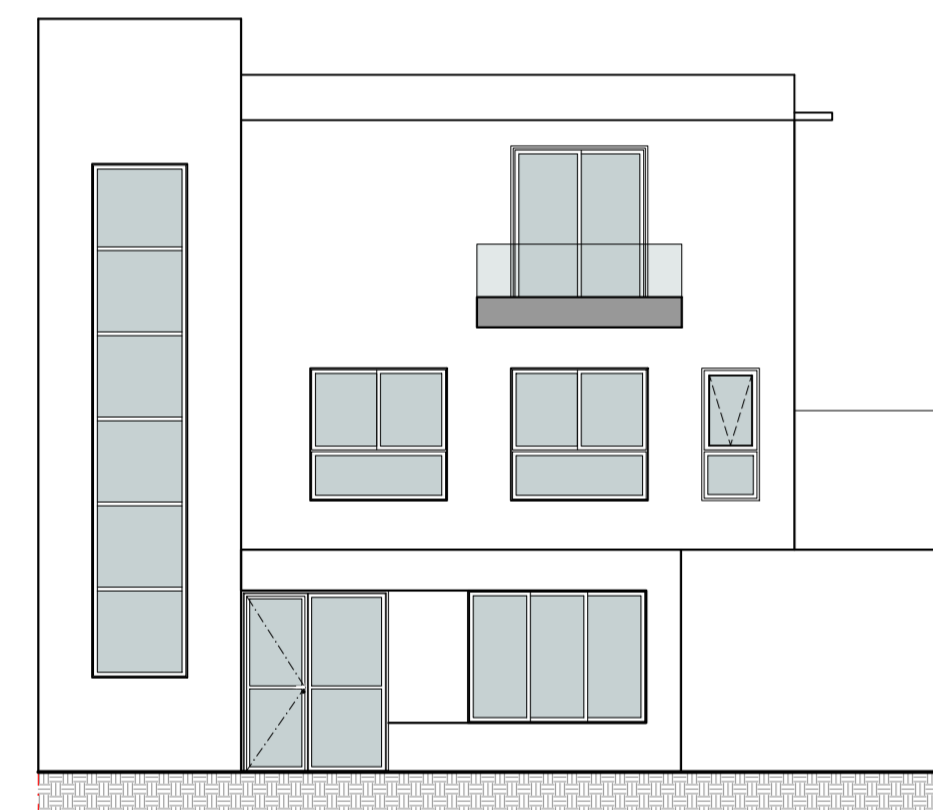
ÁREA COMPUTÁVEL = 24,34 m²
ÁREA NÃO COMPUTÁVEL = 4,56 m²
ÁREA TOTAL = 28,90 m²
CASA TIPO D DIREITA
PAV. INFERIOR
ESC. 1:100



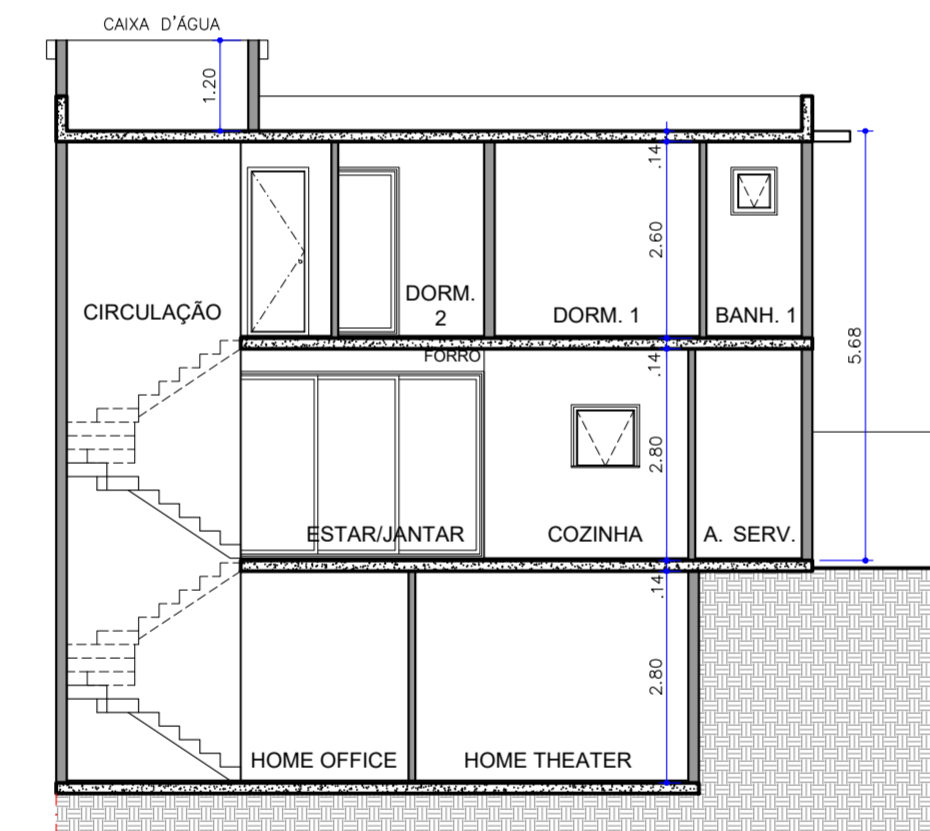
ÁREA COMPUTÁVEL = 38,10 m²
ÁREA NÃO COMPUTÁVEL = 4,56 m²
ÁREA TOTAL = 42,66 m²
PROJEÇÃO = 42,66 m²
CASA TIPO D DIREITA
PAV. INFERIOR
ESC. 1:100



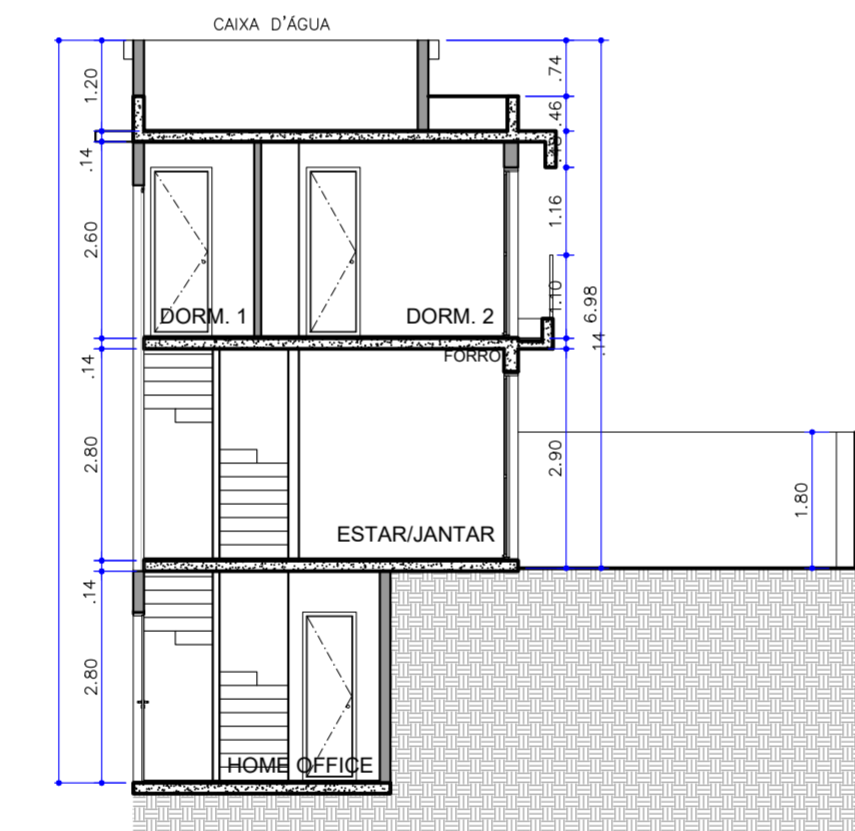
ÁREA COMPUTÁVEL = 38,10 m²
ÁREA NÃO COMPUTÁVEL = 3,90 m²
ÁREA TOTAL = 42,00 m²
CASA TIPO D DIREITA
PAV. SUPERIOR
ESC. 1:100



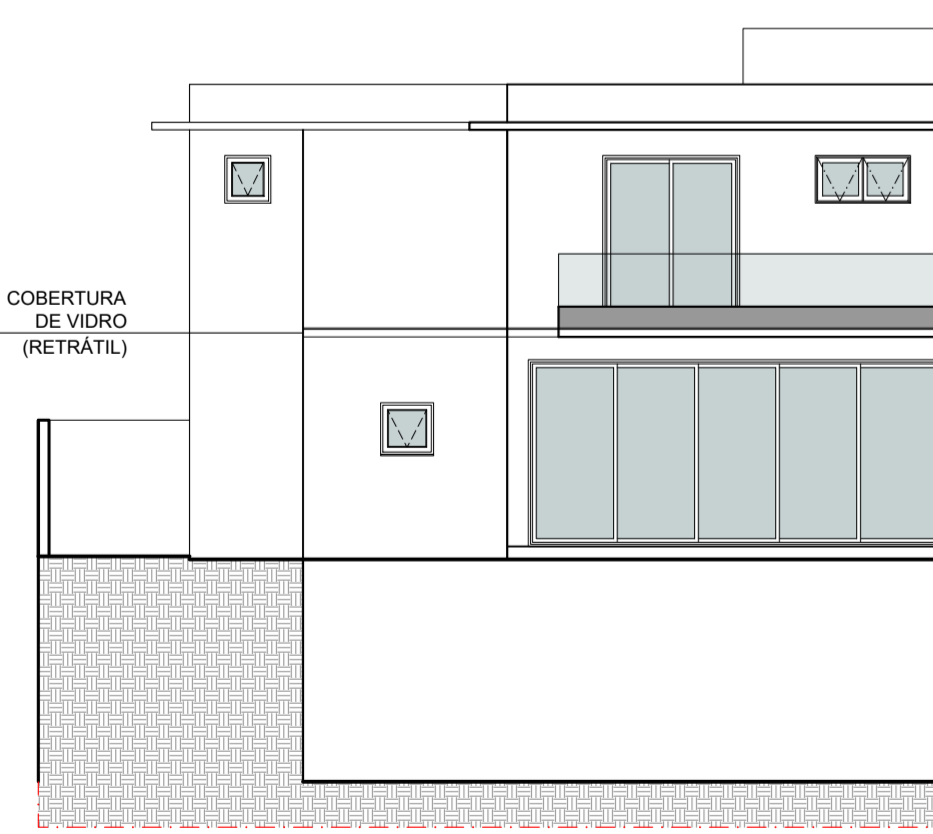
CASA TIPO D DIREITA
ELEVÇÃO FRONTAL
ESC. 1:100



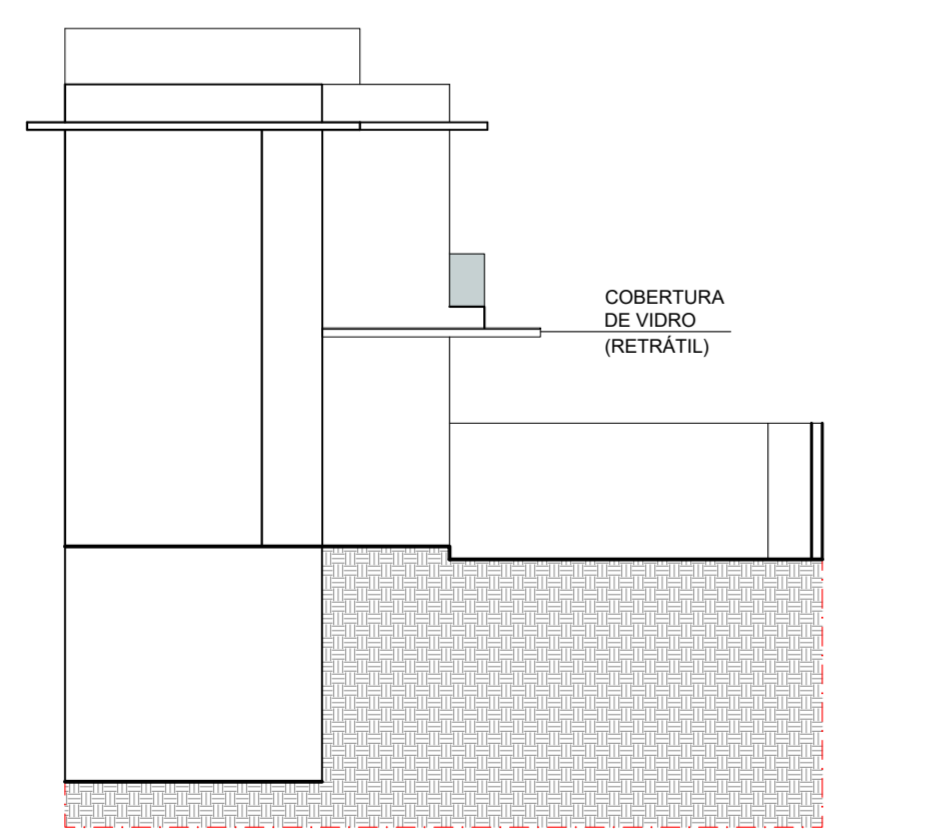
CASA TIPO D DIREITA
CORTE AA
ESC. 1:100



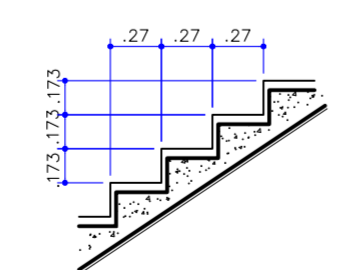
CASA TIPO D DIREITA
CORTE BB
ESC. 1:100



CASA TIPO D DIREITA
ELEVÇÃO POSTERIOR
ESC. 1:100



CASA TIPO D DIREITA
ELEVÇÃO LATERAL
ESC. 1:100



DET. DEGRAUS
ESCADA INTERNA
SEM ESCALA

TABELA DE ILUMINAÇÃO E VENTILAÇÃO
CASA TIPO D DIREITA

AMBIENTE	ÁREA PISO (m ²)	ILUMINAÇÃO		VENTILAÇÃO	
		EXIGIDO (1/18)	PROJETO	EXIGIDO (1/16)	PROJETO
COZINHA	8,37	1,04	2,93	0,52	2,35
A. SERV.	3,13	0,60 MÍN.	0,81	0,30 MÍN.	0,73
S. ESTAR/JANTAR	21,42	2,67	13,95	1,33	11,93
LAVABO	2,30	ILUMINAÇÃO / VENTILAÇÃO ARTIFICIAL			
DORM. 1 (SUÍTE)	11,23	1,40	3,13	0,70	1,79
BANH. 1	2,85	0,60 MÍN.	1,20	0,30 MÍN.	0,60
DORMITÓRIO 2	10,40	1,30	3,13	0,65	1,79
BANH. 2	5,10	0,60 MÍN.	0,60	0,30 MÍN.	0,66
HOME THEATER	11,24	1,40	3,40	0,70	2,67
HOME OFFICE	6,82	0,85	3,53	0,42	1,77

CASA D

ÁREA CONSTRUIDA (m ²)					
PAV. INFERIOR		PAV. TÉRREO		PAV. SUPERIOR	
COMPUTÁVEL	NÃO COMPUT.	COMPUTÁVEL	NÃO COMPUT.	COMPUTÁVEL	NÃO COMPUT.
24,34	4,56	38,10	4,56	38,10	3,90
ÁREA TOTAL COMPUTÁVEL: 100,54 m ²					
ÁREA TOTAL NÃO COMPUTÁVEL: 13,02 m ²					
ÁREA TOTAL DE CONSTRUÇÃO: 113,56 m ²					
ÁREA DE PROJEÇÃO: 42,66 m ²					

TIPO A1 - Unidade autônoma 08 a 25, 42 a 49, 199 a 206, 212 a 223, 259 a 262, 353, 354, 359 a 364, 417 a 422, 427 a 438, 497 a 506, 581 a 588
TIPO A2 - Unidade autônoma 52 a 57, 108 a 134, 170 a 196, 224 a 227, 263 a 284, 365 a 388, 439 a 456, 515 a 528
TIPO A3 - Unidade autônoma 61 a 72, 77 a 103, 139 a 165, 233 a 252, 293 a 318, 325 a 352, 393 a 416, 557 a 580
TIPO B1 - Unidade autônoma 06, 07, 30 a 41, 207, 208, 210, 211, 255 a 258, 321, 322, 355 a 358, 423 a 426, 507, 508, 589 a 610, 612 a 616, 623 a 628
TIPO B2 - Unidade autônoma 50, 51, 58, 106, 107, 135, 136, 168, 169, 197, 198, 228, 229, 285 a 288, 389, 390, 457, 458, 511 a 514, 529 a 550
TIPO B3 - Unidade autônoma 73 a 76, 104, 105, 137, 138, 166, 167, 231, 232, 253, 254, 289 a 292, 323, 324, 391, 392, 459 a 496, 555, 556, 617 a 622
TIPO C1 - Unidade autônoma 03, 05, 26 a 29, 209, 509, 510, 611
TIPO C2 - Unidade autônoma 59
TIPO C3 - Unidade autônoma 04, 60, 230, 551 a 554
TIPO D - Unidade autônoma 01 e 02

